


# Invacare® Stream

## Руководство по эксплуатации

-  Прежде чем начать эксплуатацию устройства внимательно прочтите данное руководство по эксплуатации. Желательно пользоваться руководством при каждом применении устройства.



# Содержание

<b>1. Введение.....</b>	<b>5</b>
Срок эксплуатации.....	5
Ключевые части.....	6
<b>2. Технические характеристики.....</b>	<b>7</b>
<b>3. Безопасная эксплуатация.....</b>	<b>9</b>
Пересадка из и в кресло-коляску.....	9
Стабильность и баланс.....	10
Прежде, чем отправиться в первую поездку.....	10
Безопасность движения и выбор безопасного режима движения.....	11
Преодоление препятствий.....	11
Движение по наклонной поверхности.....	11
Подъем предметов с пола.....	12
Дотягивание до объектов сзади.....	12
Подъемы/лестницы.....	13
Эскалаторы.....	13
Поездки в автомобиле.....	13
Электромагнитные помехи и безопасность.....	14
Меры безопасности.....	14
<b>4. Памятка для сопровождающих лиц.....</b>	<b>15</b>
Передвижение при помощи сопровождающего лица.....	15
Разблокировка/блокировка электродвигателей.....	15
<b>5. Сборка.....</b>	<b>16</b>
Сборка спинки.....	16
Установка аккумуляторных батарей (АБ).....	16
Соединение АБ.....	17
Установка пульта.....	18
Соединение кабеля пульта управления системы освещения.....	19
<b>6. Индивидуальные настройки.....</b>	<b>20</b>
Регулировка длины пульта управления.....	20
Регулировка высоты подлокотников.....	20
Регулировка ширины между подлокотниками.....	20
Снятие подлокотников.....	21
Регулировка угла наклона/высота сиденья.....	22
Регулировка угла наклона спинки.....	25
Регулировка положения подушки спинки сиденья.....	26
Ремень-фиксатор.....	27
Подножки.....	28
Снятие/установка подножки.....	28
Регулировка длины подножек.....	28
<b>7. Система электроснабжения.....</b>	<b>29</b>
Плавкий предохранитель.....	29

<b>8. Аккумуляторные батареи (АБ).....</b>	<b>30</b>
Общая информация об АБ.....	30
Зарядка аккумуляторных батарей.....	30
Меры предосторожности при работе с АБ.....	31
Подключение зарядного устройства.....	31
Хранение и обслуживание АБ.....	32
Использование АБ.....	32
Снятие и установка АБ.....	33
<b>9. Пульт управления.....</b>	<b>35</b>
Расположение органов управления.....	35
Дисплей уровня зарядки аккумуляторных батарей (АБ).....	36
Защита против полной разрядки.....	37
Регулировка скорости движения.....	37
Спидометр.....	38
Индикатор неисправностей.....	39
Включение/отключение противоугонного устройства.....	40
Использование пульта управления.....	40
Устройство джойстика.....	41
Система освещения.....	42
Диагностика неисправностей.....	43
Диагностика дисплея информационного датчика.....	43
<b>10. Уход и техническое обслуживание.....</b>	<b>44</b>
Очистка кресла-коляски.....	44
Дезинфекция.....	44
Регламент работ по техническому обслуживанию.....	44

## Уважаемый пользователь!

Перед использованием или обслуживанием кресла-коляски необходимо ознакомиться с руководством пользователя по эксплуатации и ремонту.

Данное руководство включает полную информацию, необходимую для правильной эксплуатации и обслуживания кресла-коляски **Invacare® Stream**.

В руководстве в доступном виде представлена подробная информация о технических параметрах кресел-колясок **Stream**.

Вся информация распределена по разделам, что значительно облегчает поиск нужных сведений.

**Несоблюдение рекомендаций руководства по эксплуатации может привести к увечьям или повреждениям. Повреждения и поломки, вызванные нарушением требований настоящего Руководства в части эксплуатации или обслуживания не покрываются гарантийными обязательствами.**

## Примечания

В тексте данного руководства встречаются сигнальные слова, которыми обозначаются потенциально опасные ситуации, которые могут привести к телесным повреждениям и порче имущества. Ниже приведены пояснения сигнальных слов.



**Внимание!**

**Предупреждение**

**Опасность!**

Данные слова указывают на потенциальную опасность. Несоблюдение данных указаний может привести к серьезным увечьям или летальному исходу.



Информация о различных инструментах и материалах, которые потребуются для выполнения регулировок.

**Если у вас в наличии нет всех перечисленных инструментов и материалов, пожалуйста, не пытайтесь начать выполнение работы – это может быть опасно!**

# 1. Введение

Функциональная кресло-коляска **Invacare® Stream** с электроприводом предназначена для самостоятельного передвижения лиц с ограниченными возможностями.

Подробную информацию о скорости движения, радиусе поворота, максимальном угле наклона, максимально преодолеваемых препятствиях и т.п. можно найти в главе «Технические характеристики».

Изделие успешно выдержало испытания на соответствие международным стандартам защиты **EN60529 IPX4**.

Кресло-коляска **Stream** относится к классу «Б» и может эксплуатироваться в помещениях и на улице. Коляска отлично приспособлена для эксплуатации в погодных условиях, характерных для климата центральной Европы.



Сборка кресла-коляски и часть регулировок требуют определенных технических знаний и могут выполняться только специалистом дилера компании **Invacare®**.

Продукция компании **Invacare** специально разрабатывается и производится для использования вместе с дополнительными принадлежностями компании **Invacare**. Дополнительные принадлежности, произведенные другими компаниями, не были протестированы компанией **Invacare®** и не рекомендуются для использования с изделиями компании **Invacare®**.

## Срок эксплуатации

Срок эксплуатации кресла-коляски составляет не менее пяти лет, при условии использования по назначению, должном уходе и своевременном техническом обслуживании.

Эксплуатация в экстремальных условиях и ненадлежащий уход могут значительно сократить срок эксплуатации кресла-коляски.



### **Внимание!**

При любых условиях, срок эксплуатации не является объектом гарантийных обязательств!

## Ключевые части



- 1) Ручка для толкания
- 2) Фиксатор регулировки высоты подлокотника
- 3) Фиксатор регулировки спинки
- 4) Рычаг блокировки/разблокировки электродвигателей
- 5) Пульт управления системой освещения
- 6) Пульт управления
- 7) Фиксатор подножек

## 2. Технические характеристики

Температура хранения по ISO 7176-9	-40° +65°
Температура эксплуатации по ISO 7176-9	-25° +50°
Мощность моторов	2x180 W
Скорость	6 км/ч
Батареи	2x12V, 50 Ah, гелевые
Предохранитель	60A
<b>Зарядное устройство</b>	
Сила тока	8A + 8%
Выходное напряжение	24V (номинальное)
Входное напряжение	200–250V
Температура эксплуатации	-25°C...+50°C
Температура хранения	-40°C...+65°C
Передние колеса	3,00–8" цельнолитые (проколостойкие)
Задние колеса	14" пневматические
Скорость	6 км/ч
Минимальный тормозной путь	10 см (при 6 км/ч)
Преодолеваемый угол наклона	10° (18%) при наклоне сиденья 4° и угле наклона спинки — 20°
Максимальная высота преодоления препятствий	5 см
Радиус разворота	166 см
Пробег без подзарядки*	25 км*
<b>Габаритные размеры</b>	
Высота	100 см
Общая ширина	65 см 63 см (колесная база)
Общая длина	110 см (с подножками) 83 см (без подножек)

<b>Высота сиденья</b>	42–50 см, (с механической регулировкой угла наклона сиденья)
<b>Ширина сиденья</b>	43 см. 44–49 см, регулируемая за счет подлокотников
<b>Глубина сиденья</b>	46 см (41 / 46 / 51см. за счет рег. положения спинки)
<b>Спинка(ВхШ)</b> (без подушки) (с подушкой)	49х44 см 44х44 см
<b>Подушка(ШхДхВ)</b>	41х44х5 см.
<b>Угол наклона спинки</b>	-10°, 0°, +7.5°, +15°, +22.5°, +30° (механическая)
<b>Подлокотники</b>	съемные, регулируемые по высоте: 29-36 см, длина: 34 см.
<b>Длина подножек</b>	30–43 см
<b>Угол наклона сиденья</b>	от 0° до 22°, механическая регулировка
<b>Вес</b>	
<b>Вес</b>	105 кг
<b>Вес АБ</b>	15 кг (каждая)
<b>Максимальная нагрузка</b>	130 кг
<b>Нагрузка на колесную базу</b>	142 кг (передние)
	153 кг (задние)
<b>Обивка</b>	
<b>Материал</b>	черный нейлон

\* Значение может отличаться, в зависимости от состояния покрытия, уровня заряда батарей и иных факторов.



## 3. Безопасная эксплуатация



В разделе содержится важная информация о мерах безопасности при эксплуатации коляски **Stream**.

**Не начинайте эксплуатацию оборудования не ознакомившись с данной инструкцией.**

Раздел «Безопасная эксплуатация» кресла-коляски требует особенного внимания как пользователя, так и его сопровождающего лица. В этом разделе показаны основные действия и технические приемы, применяемые для безопасного использования и обслуживания кресла-коляски. Очень важно отработать данные приемы для комфортного ежедневного управления по часто используемому маршруту.

### Пересадка из и в кресло-коляску



**Внимание!**

**ВСЕГДА** отключайте питание и заблокируйте ведущие колеса перед тем, как начать пересадку из или в кресло-коляску.

Съемные подлокотники обеспечивают удобную посадку и высадку из коляски.

#### **Примечание:**

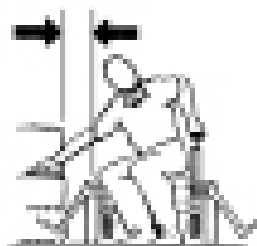
На некоторых колясках в качестве дополнительной опции могут быть установлены боковые фиксаторы, препятствующие попаданию одежды в подвижные части механизма. Перед посадкой/высадкой их также необходимо снять.

Данное действие может быть выполнено самостоятельно при условии адекватной мышечной мобильности верхней части тела

Процесс пересадки показан на рисунке 3.1

1. Поставьте кресло-коляску как можно ближе к объекту с развернутыми параллельно этому объекту ведущими колесами.
2. Отключите питание коляски. Убедитесь в том, что ведущие колеса заблокированы
3. Снимите подлокотники.
4. Сместите вес своего тела в сторону объекта, на который Вы пересаживаетесь.

Минимальная дистанция для самостоятельного передвижения



Пересадка на другие объекты сиденья  
(Рис 3.1)

**Внимание!**

При посадке сразу сядьте как можно плотнее к спинке. Это поможет Вам избежать повреждения и опрокидывания вперед.

## Стабильность и баланс

Чтобы быть уверенным в стабильности и правильном функционировании кресла-коляски, постоянно соблюдайте правильный баланс. НЕ наклоняйте корпус вперед дальше длины подлокотников.

**Внимание!**

Перевозка на коленях тяжелых предметов, а так же присутствие в кресле-коляске больше одного человека может отрицательно повлиять на стабильность кресла-коляски, в результате чего можно получить серьезные травмы и повредить кресло-коляску.

**Сопровождающее лицо!**

Когда необходима помощь в преодолении повседневных препятствий, сопровождающее лицо должно грамотно использовать динамику своего тела. Держите спину прямо, сгибая ноги в коленях во время подъема на бордюр и другие препятствия. Также, будьте осторожны со съемными частями, такими как подлокотники и подножки. НИКОГДА не используйте их для подъема кресла-коляски, т.к. они могут произвольно отсоединиться, что может привести к травмам как пользователя, так и сопровождающего лица.

## Прежде, чем отправиться в первую поездку

Прежде, чем отправиться в первую поездку, необходимо тщательно ознакомиться с работой элементов управления.

Самостоятельно протестируйте работу всех функций на различных скоростных режимах.

**Внимание!**

Каждый раз, перед началом эксплуатации, пристегивайте страховочный ремень. Ремень должен плотно обхватывать тело пользователя и не должен провисать.

Перед поездкой убедитесь, что пульт управления работает, а батареи заряжены.

Перед началом движения кресла-коляски убедитесь, что рядом нет детей или животных, которые могли бы получить травму от вращающихся колес кресла.

## Безопасность движения и выбор безопасного режима движения



### Внимание!

При опрокидывании кресла-коляски можно получить серьезные травмы!

Во избежание опрокидывания необходимо строго выполнять следующие требования:

- При движении по наклонным поверхностям выбирайте разумный угол наклона, но не более максимально допустимого (см. гл. Технические характеристики).
- При движении по наклонной плоскости, двигайтесь со скоростью, не превышающей 2/3 максимально допустимой! Избегайте резкого торможения и ускорения!
- По возможности избегайте движения по скользким поверхностям (снег, гравий, лед и т.п.), на которых легко потерять управление!

В противном случае, передвигайтесь по скользкой поверхности с минимальной скоростью и особой осторожностью!

## Преодоление препятствий

Кресло-коляска способна преодолевать препятствия или бордюры небольшой высоты — до 5 см.

- Для преодоления препятствия следует подъехать к нему строго перпендикулярно
- Перед началом преодоления препятствия необходимо привести спинку коляски в вертикальное положение.



### Внимание!

Запрещается преодолевать препятствия при горизонтальном положении сиденья!

- Приблизьтесь к бордюру или препятствию на небольшой скорости.
- Перед тем, как передние колеса коснутся препятствия, скорость необходимо увеличить, затем, как только задние колеса полностью наедут на препятствие — сбросить.
- Сохраняйте малую скорость до тех пор, пока задние колеса не съедут с препятствия.

## Движение по наклонной поверхности

Максимально допустимый преодолеваемый кресло-коляской угол наклона поверхности составляет приблизительно 10°.



### **Внимание!**

Запрещается движение вверх или вниз по скользким наклонным поверхностям или скользким препятствиям. Избегайте резких торможений и ускорений.

### **Примечание:**

Перед началом движения по наклонной поверхности приведите спинку кресла в вертикальное положение. Если сиденье находится в вертикальном положении, автоматически включается режим ограничения скорости.

При движении вниз по наклонной поверхности скорость не должна превышать 2/3 максимальной. На наклонных поверхностях не рекомендуется пытаться самостоятельно развернуться или двигаться задним ходом.

## **Подъем предметов с пола**

Для проведения данной процедуры следует:

1. Передние колеса должны быть направлены вперед (рис 3.2).
2. Ведущие колеса должны быть заблокированы.



### **Внимание!**

НЕ пытайтесь дотянуться до объекта, если при этом необходимо сместиться вперед.

Также не рекомендуется поднимать предметы с пола, дотягиваясь до них между колен.



Поднятие предметов с пола  
(Рис 3.2)

## **Дотягивание до объектов сзади**



### **Внимание!**

НЕ перегибайтесь через верх спинки кресла-коляски. Это может привести к опрокидыванию.

Процесс показан на рис. 3.3

1. Придвиньте кресло-коляску как можно ближе к объекту до которого необходимо дотянуться.
2. Разверните колеса в направлении объекта.
3. Дотянитесь до объекта на расстоянии вытянутой руки без изменения положения тела в сидении.



Дотягивание до объекта сзади  
(Рис 3.3)

## Подъемы / лестницы



### Внимание!

НЕ передвигайте кресло-коляску с сидящим в ней пользователем по лестницам между этажами. Пользуйтесь лифтом.

Если лестница – единственный путь передвижения, кресло-коляска должна транспортироваться без пользователя.

При подъеме кресла-коляски по лестницам рекомендуется помощь двух человек. Держать при этом коляску следует за заднюю раму и вилки передних колес.

Следуйте следующей инструкции для передвижения кресла-коляски по лестницам между этажами в отсутствие лифта:

1. Помогите пациенту покинуть кресло-коляску.
2. Снимите аккумуляторные батареи.
3. При необходимости сложите кресло-коляску.
4. Держите спину прямо, сгибая ноги в коленях.
5. При перемещении кресла-коляски по лестнице держите ее за несъемные части.
6. Не опускайте коляску на поверхность, пока не пройдете всю лестницу / лестничный пролет.

## Эскалаторы



### Внимание!

НИКОГДА НЕ пользуйтесь эскалаторами для передвижения между этажами без помощи сопровождающего лица. Это может привести к серьезным травмам.

## Поездки в автомобиле



### Внимание!

Запрещается находиться в кресло-коляске при перевозке в автомобиле! Нарушение этого требования может повлечь за собой серьезные травмы!

При поездках в автомобиле пользователь кресла-коляски должен пересесть в автомобильное кресло. Кресло-коляска не предназначена для использования в качестве автомобильного сиденья и не может обеспечить должную безопасность.

## Электромагнитные помехи и безопасность

Кресло-коляска **Invacare® Stream** успешно выдержала испытания на соответствие требованиям Международного Стандарта по электромагнитному излучению (**EMI**) для источников электромагнитного поля. Однако, такие приборы, как рация, телевизионный передатчик, или мобильный телефон генерируют сильное электромагнитное поле, которое может вызвать помехи и оказать влияние на работу электронных устройств вашей кресло-коляски.



### **Внимание!**

Электромагнитные помехи создают риск выхода из строя электронной системы!

Во избежание выхода из строя электронного оборудования кресла-коляски и возможного при этом получения травм, пожалуйста, внимательно изучите и выполняйте следующие требования:

- При включенном питании кресла-коляски запрещается включать и использовать приемно-передающие устройства (такие, какрации, радиотелефоны или сотовые телефоны)!
- При самопроизвольном движении кресла-коляски или при самопроизвольном отключении тормозной системы, немедленно отключите питание кресла-коляски! Пожалуйста, сообщите изготовителю о любом случае самопроизвольного движения кресла-коляски или об отказе электрического тормоза!
- При установке дополнительного электрооборудования и других компонентов, или при любой модификации кресла-коляски возникает риск электромагнитных помех! Помните, что невозможно предсказать какое воздействие окажут такие модификации на устойчивость электронной системы вашего кресла к помехам.

## Меры предосторожности

- НЕ оставляйте кресло-коляску под дождем.
- НЕ используйте кресло-коляску в душе и не держите ее в ванной комнате во время принятия водных процедур.
- НЕ храните кресло-коляску во влажном помещении длительное время.
- **ВСЕГДА** проверяйте, чтобы защитные колпаки клемм и крышки отсеков АБ были закреплены, а корпус джойстика не имел повреждений и трещин, в которые может попасть вода.

## 4. Памятка для сопровождающих лиц

### Передвижение при помощи сопровождающего лица

Двигатели кресло-коляски оборудованы электромагнитной системой тормозов, предотвращающей самопроизвольное движение кресла-коляски при отключении питания.

Перед началом движения с помощью сопровождающего лица, разблокируйте моторы.



#### Внимание!

При разблокировке двигателей электромагнитная тормозная система отключается.

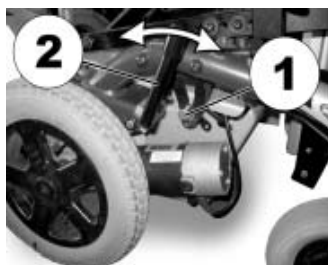
При этом возникает опасность самопроизвольного движения коляски!

### Разблокировка/блокировка электродвигателей

Рычаг разблокировки/блокировки электродвигателей расположен справа в задней части шасси кресла-коляски.

#### Для разблокировки/блокировки электродвигателей:

- Отключите питание «кнопка ON/OFF»
- Для блокировки двигателя опустите рычаг в положение **PUSH** (1).
- Для разблокировки — переведите рычаг в положение **DRIVE**.



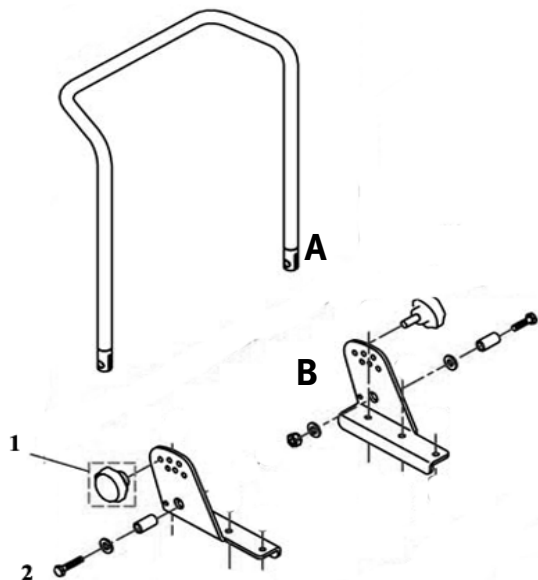
#### Примечание:

Система двигателей снабжена газовым цилиндром с пружиной, которая предотвращает перегрузку механизма муфты. При перегрузке ведущих колес (при движении по уклону) срабатывает газовый цилиндр с пружиной. Если в это время отжать рычаг блокировки/разблокировки моторов вперед в положение «PUSH», рычаг не останется в этом положении, а автоматически вернется в положение «DRIVE». Чтобы отключить блокировку моторов, нужно снять нагрузку с ведущих колес. Для этого следует подвинуть кресло-коляску немного вперед, а затем — назад.

# 5. Сборка

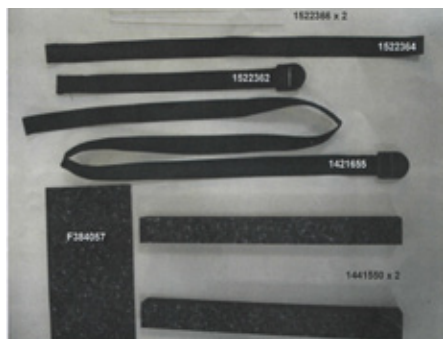
## Сборка спинки

- 1) Извлеките кресло-коляску из упаковки
- 2) Установите спинку (A) в фиксатор (B)
- 3) Вставьте болт и втулку (2) в отверстие и затяните винт
- 4) Вставьте и затяните винт с барашком (1) в одно из верхних отверстий



## Установка аккумуляторных батарей(АБ)

В комплект поставки входит набор для фиксации аккумуляторных батарей





Поочередно установите АБ на лоток для батарей, который расположен под сиденьем кресла-коляски:

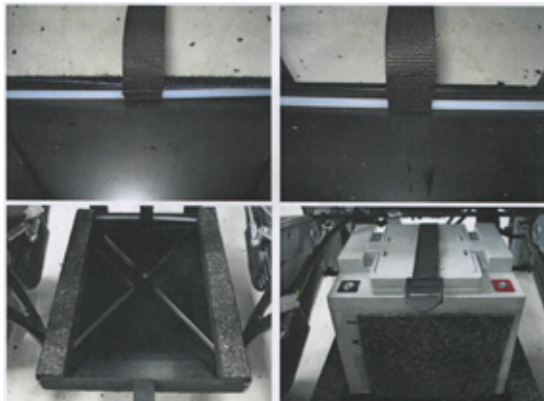
1) Установите первую АБ клеммами к себе

Обратите внимание, чтобы + (красный) располагался справа, а - (черный) - слева.

Поставьте паралоновую вставку во избежание повреждения АБ

2) Установите вторую АБ клеммами от себя

Обратите внимание, чтобы - (черный) располагался справа, а + (красный) - слева.



Зафиксируйте обе АБ горизонтально и вертикально с помощью ремней для фиксации

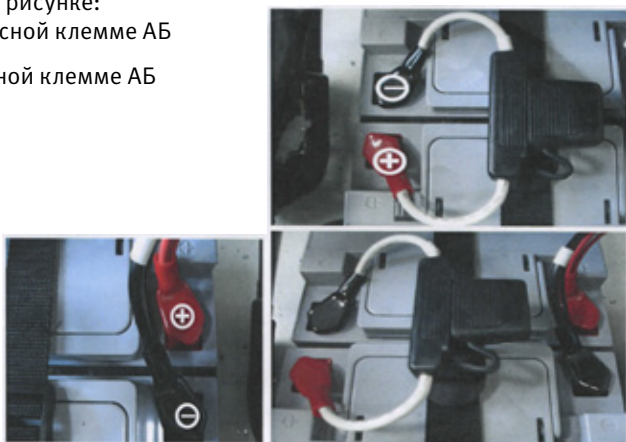


## Соединение аккумуляторных батарей (АБ)

Зафиксируйте соединительные кабели на клеммах АБ с помощью болтов соблюдая полярность как указано на рисунке:

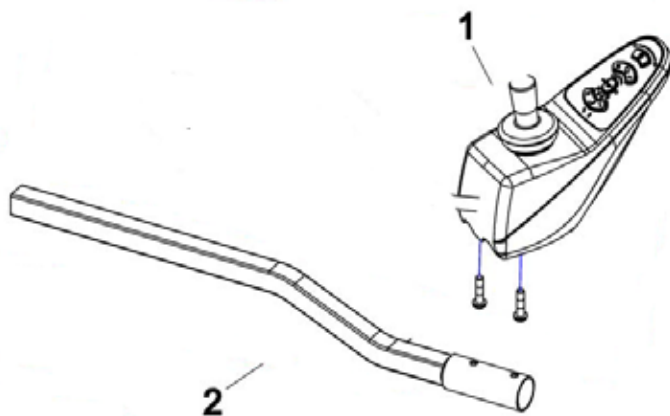
1) красный кабель (+) на красной клемме АБ

2) черный кабель (-) на черной клемме АБ



## Установка пульта управления

- 1) Установите пульт управления (1) на держатель пульта (2) и зафиксируйте пульт управления с помощью двух винтов
- 2) Вставьте и зафиксируйте держатель пульта управления в соответствующие отверстия под подлокотником с правой или левой стороны
- 3) Затяните винт с барашком, который находится под подлокотником
- 4) Вставьте соединительный кабель в разъем на задней стороне корпуса пульта управления

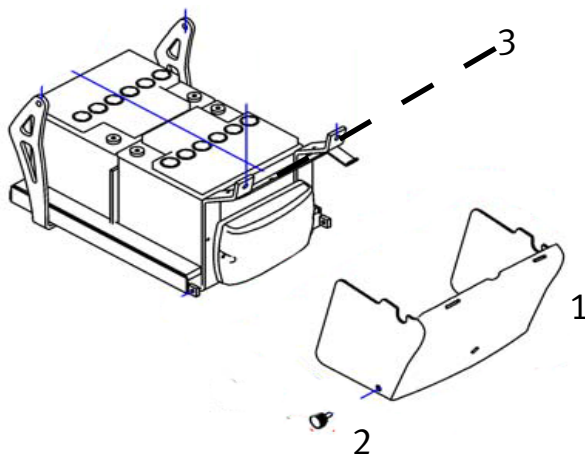


# Соединение кабеля пульта управления системы освещения

Кресло-коляска оснащена отдельным пультом управления системы освещения



- 1)Снимите передний защитный короб аккумуляторных батарей(1), открутив два боковых винта(2)
- 2)Соедините кабель пульта управления системы освещения с кабелем (3),который расположен под сиденьем в передней части.

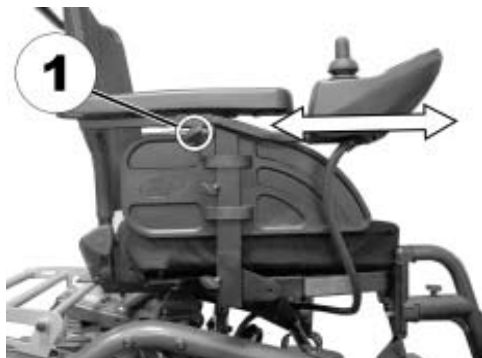


## 6. Индивидуальные настройки

В кресло-коляске **Invacare® Stream** предусмотрена возможность индивидуальной регулировки под нужды пользователя.

### Регулировка длины пульта управления

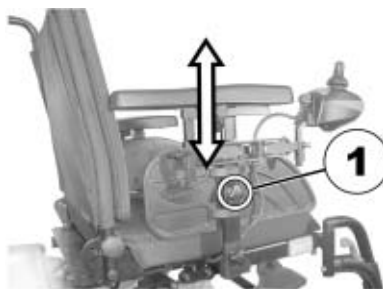
- 1) Ослабьте фиксатор (1);
- 2) Установите необходимую длину пульта управления;
- 3) Затяните фиксатор (1).



### Регулировка высоты подлокотников

**Для изменения положения подлокотника:**

- 1) Ослабьте фиксатор (1);
- 2) Установите желаемую высоту подлокотника;
- 3) Затяните фиксатор (1);



### Регулировка ширины между подлокотниками

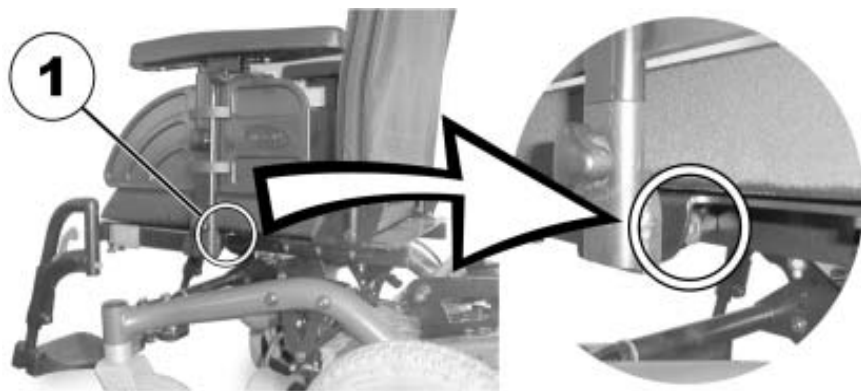


**Необходимый инструмент:**

- Шестигранный ключ, 8 мм

Расстояние между подлокотниками можно отрегулировать за счет подлокотников на 5,5 см. с каждой стороны.

Расположение шестигранного болта для регулировки расстояния между подлокотниками:



**Для изменения положения подлокотника:**

- 1) Ослабьте шестигранные винты (1);
- 2) Установите желаемое расстояние между подлокотниками;
- 3) Затяните шестигранные винты (1).

## **Снятие подлокотников**

- 1) Отсоедините кабель пульта управления (при необходимости);
- 2) Ослабьте фиксатор с барашковой головкой (1);
- 3) Снимите подлокотник.



## Регулировка угла наклона/высоты сиденья

Регулировка угла наклона/высоты сиденья с помощью перфарированных пластин.

Под сиденьем кресла-коляски расположены 3 перфарированные пластины, с помощью которых можно отрегулировать угол наклона и высоту сиденья. Эти перфарированные пластины в комбинации с задними фиксирующими пластинами позволяют производить различные регулировки сиденья.

Диапазон регулировки высоты составляет от 42,5 см. до 50 см.  
Максимальный угол наклона сиденья составляет 22°.



**Внимание!**

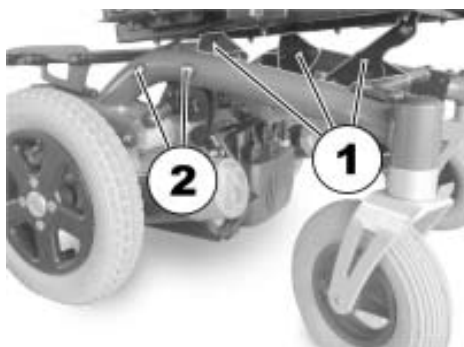
Чем больше высота сиденья, тем меньше диапазон регулировки угла наклона сиденья.



**Необходимый инструмент:**

- Шестигранный ключ, 5 мм
- Шестигранный ключ, 6 мм
- Гаечный ключ, 13 мм
- Динамометрический ключ
- Фиксатор резьбовых соединений (локтайт средней вязкости)

• На фотографии справа показано положение перфарированных пластин(1) и болтов-фиксаторов перфарированных пластин (2) для регулировки угла наклона и высоты сиденья.



• На фотографии справа показано расположение передних перфарированных пластин. Процесс регулировки передних пластин идентичен процессу регулировки задних пластин.

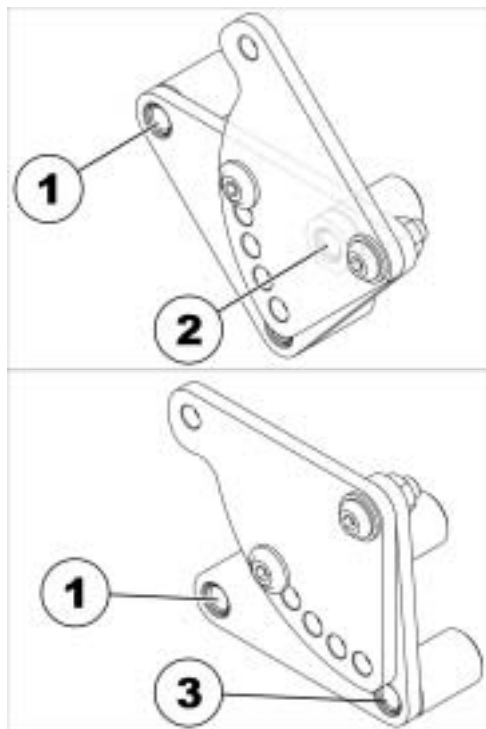
Для регулировки передних пластин нужен гаечный ключ, 13 мм и шестигранный ключ, 5 мм.

- Для регулировки высоты/угла наклона открутите болт (1) и снимите его.
- Установите желаемый угол наклона и высоту пластины.
- Вставьте болт обратно в отверстие и затяните его, предварительно обработав его фиксатором резьбовых соединений(локтайтом).



**Высоту и угол наклона сиденья также можно отрегулировать с помощью задних фиксирующих пластин.**

- Ослабьте задний болт-фиксатор с одной стороны(в отверстии 1), чтобы пластина двигалась вверх/вниз.
- Открутите и снимите болт-фиксатор(в зависимости от положения болт-фиксатор может находиться в отверстии 2 или 3)
- Повторите процедуру с другой стороны.
- Низкое положение сиденья=комбинация отверстий 1 и 2.
- Высокое положение сиденья= комбинация отверстий 1 и 3.
- Вставьте болт обратно в отверстие и затяните его, предварительно обработав его фиксатором резьбовых соединений(локтайтом).



**Задние фиксирующие пластины имеют пять положений регулировок(отверстий)  
Все положения показаны на картинке справа и обозначены буквами А -Е.**

**Все пять положений можно использовать, если фиксирующие пластины находятся в низком положении сиденья (комбинация отверстий 1 и 2)**

При высоком положении сиденья ( комбинация отверстий 1 и 3) можно использовать только положения(отверстия) В,С, D и Е.

При использовании отверстия А , пластина будет соприкасаться с рамой сиденья.

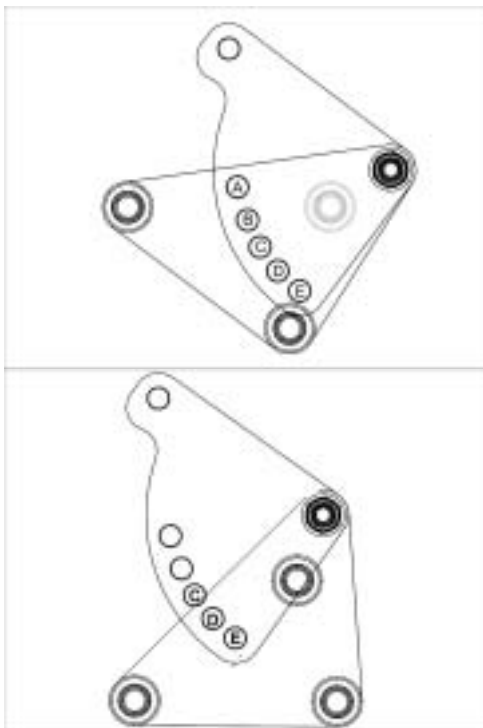
Допустимы следующие положения высоты сиденья:

**• Задняя фиксирующая пластина в низком положении:**

- А / 44 см
- В / 45.5 см
- С / 45.5 см
- D / 46.5 см
- Е / 47 см

**• Задняя фиксирующая пластина в высоком положении:**

- В / 50.5 см (при угле наклона сиденья 6°)
- С / 48.5 см
- D / 49.5 см
- Е / 51.5 см





## Регулировка угла наклона спинки

Спинка имеет 6 положений регулировки угла наклона от  $-10^{\circ}$  до  $+30^{\circ}$

Для регулировки угла наклона спинки:

- 1) Открутите фиксаторы (1) с обеих сторон спинки;
- 2) Установите желаемый угол наклона спинки;
- 3) Затяните обратно оба фиксатора (1).



## Регулировка положения подушки спинки сиденья

- Для получения доступа к установочным лентам снять подушку спинки сиденья (закреплена застежками с липучками) в направлении вверх.



- Надлежащим образом установить натяжение отдельных лент.
- Установить подушку спинки сиденья на прежнее место.



# Ремень-фиксатор

Ремень-фиксатор, используется ТОЛЬКО для фиксации положения пользователя. Ремень не предназначен для использования в качестве устройства безопасности, выдерживающего большие нагрузки, такого как автомобильный или самолетный ремень безопасности.

## **Внимание**

При обнаружении признаков износа, ремень подлежит НЕМЕДЛЕННОЙ замене.

В целях обеспечения безопасности, ремень-фиксатор необходимо отрегулировать в соответствии с индивидуальными особенностями пользователя и еженедельно проверять его на наличие износа или неисправностей.



# Подножки

## Снятие/установка подножки

Для того, чтобы снять подножку:

1. Нажмите на фиксатор (1) и отведите подножку вправо/налево;
2. Снимите подножку, потянув вверх.



## Регулировка длины подножек



Необходимый инструмент:

- Шестигранный ключ, 5 мм

Для регулировки высоты подножек:

1. Ослабьте с помощью шестигранного ключа болт (1); (но не откручивайте его полностью)
2. Установите желаемую длину подножек;
3. Затяните болт (1).



# 7. Система электроснабжения

## Защита против перегрузок(перегрева)

Система электроснабжения оснащена защитой от перегрузок.

При многократных перегрузках (напр. при длительной езде в гору) или при использовании кресла-коляски при запредельной температуре, система электроснабжения может перегреться.

В данном случае коляска может полностью остановиться и на пульте управления загорится индикатор неисправности.

Для устранения неисправности необходимо выключить и включить питание. В некоторых случаях необходимо примерно 5 минут для охлаждения системы электроснабжения.

Система электроснабжения также может перегреться, если пользователь будет непрерывно пытаться преодолеть высокое препятствие( например, бордюр) на протяжении 20 секунд.

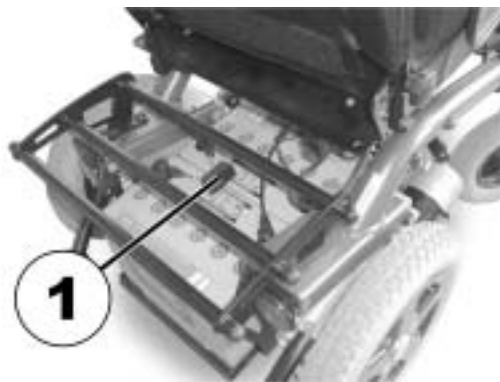
В данном случае коляска может полностью остановиться и на пульте управления загорится индикатор неисправности.

Для устранения неисправности необходимо выключить и включить питание. В некоторых случаях необходимо примерно 5 минут для охлаждения системы электроснабжения.

## Плавкий предохранитель

**Главный плавкий предохранитель защищает систему электроснабжения кресло-коляски от перегрузок (перегрева)**

**Главный плавкий предохранитель расположен в батарейном отсеке.**



## 8. Аккумуляторные батареи (АБ)

### Общая информация об АБ

Питание электрооборудования кресло-коляски осуществляется от двух гелевых аккумуляторных батарей (далее — АБ) мощностью 12 Вольт.

Гелевые аккумуляторные батареи не нуждаются в техническом обслуживании, за исключением регулярной подзарядки.

Стандартные зарядные устройства, которые входят в комплект поставки, имеют защиту Класса 2 и отвечают всем требованиям безопасности.

### Зарядка аккумуляторных батарей (АБ)

#### Общая информация по зарядке

Перед первой поездкой необходимо полностью зарядить АБ.

Новые АБ начнут работать в полную мощность после 10-20 циклов полной зарядки.

Так или иначе, скорость разрядки АБ зависит от температуры окружающей среды, качества дорожного покрытия, давления в шинах, веса пользователя, а также от индивидуальных особенностей управления, интенсивности использования системы освещения, электрических регулировок сиденья и других факторов.

Следующая информация приведена для Вашего удобства и безопасности:

- Длительность цикла полной зарядки АБ зависит от степени разряженности и может занять до 12 часов.
  - Рекомендуется ставить АБ на 12 часовую зарядку после каждой длительной поездки, даже при частичном разряде АБ.
  - Когда на индикаторе заряда батареи загорается красный индикатор, необходимо поставить АБ на зарядку минимум на 16 часов, не обращая внимание на загоревшийся индикатор полной зарядки батарей (Зеленый индикатор)
  - Также рекомендуется раз в неделю ставить АБ на зарядку на 24 часа.
  - Не управляйте кресло-коляской при низком уровне заряда батарей.
- Не рекомендуется заряжать АБ при температуре выше +30°C и ниже -10°C
- Не рекомендуется проводить зарядку АБ рядом с источниками тепла и под воздействием прямых солнечных лучей.

## Меры предосторожности при работе с АБ

- НЕ используйте зарядные устройства сторонних производителей.
- НЕ заряжайте АБ, если кресло-коляска мокрая или на ней есть любые следы влаги.
- ВСЕГДА производите зарядку АБ в сухом помещении.
- НЕ заряжайте АБ, если на зарядном устройстве есть следы повреждений.
- НИКОГДА не пытайтесь зарядить АБ прямым подключением сетевого кабеля к АБ.
- Во время работы с АБ рекомендуется пользоваться резиновыми перчатками.
- НЕ пытайтесь во время зарядки АБ пользоваться креслом-коляской.
- НЕ сидите в кресле-коляске во время зарядки АБ.
- НЕ заряжайте АБ двумя зарядными устройствами одновременно. Этим Вы значительно уменьшаете срок службы АБ.

## Подключение зарядного устройства

Отключите питание кресла-коляски, нажав кнопку ВКЛ/ОТКЛ (ON/OFF) на пульте управления.

Подключите круглый штекер зарядного устройства к разъему (1) (см.фото).

Подключите зарядное устройство в сеть 220 V.

По окончании процесса зарядки АБ, сначала выключите зарядное устройство из сети, а затем извлеките круглый штекер зарядного устройства из разъема (1) на пульте управления.



## Хранение и обслуживание АБ

- Перед длительным хранением, АБ необходимо полностью зарядить.
- Не оставляйте АБ на длительное хранение при минимальном уровне заряда батарей.
- Если кресло-коляска не будет использоваться более двух недель, необходимо проводить зарядку АБ, как минимум, один раз в месяц.
- Рекомендуется хранить АБ при температуре 15°C.

## Использование АБ



Внимание!

**Ни в коем случае не доводите уровень заряда АБ до глубокой разрядки.**

- Обращайте внимание на ИНДИКАТОР УРОВНЯ ЗАРЯДА БАТАРЕЙ.  
При низкой индикации уровня заряда батарей, необходимо немедленно поставить АБ на зарядку.
- Поддерживайте высокий уровень заряда АБ, не доводя до красного значения на индикаторе уровня заряда. Последние 3 индикатора (2 красных и 1 оранжевый) значит, что осталось 15% от максимального уровня заряда АБ.
- При управлении кресло-коляской с загоревшимся красным индикатором уровня заряда АБ включается автоматическая система ограничения ускорения и скорости. В данном случае возможно кратковременное управление кресло-коляской.
- Обратите внимание, что при температуре ниже -20°C уровень заряда АБ резко падает. Например, при температуре -10°C производительность АБ падает на 50%.
- Во избежание разрушения АБ, ни в коем случае не доводите их до глубокой разрядки.
- При нормальных условиях эксплуатации, необходимо ежемесячно разряжать АБ до уровня, при котором 2 зеленых и 1 оранжевый индикатор не горят.  
Это необходимо делать в течение одного дня, после чего необходимо поставить АБ на зарядку на 16 часов.



Внимание!

**Ни в коем случае не используйте АБ разных производителей, разных типов и дат выпуска!**



## Снятие и установка АБ.

### **ВНИМАНИЕ!**

При неправильном обращении и обслуживании АБ резко повышается риск поражения электрическим током и получения химического ожога!

Новые АБ должны устанавливаться только специалистами сервисного центра или под их контролем!

Проверяйте срок годности АБ!

Используйте только тот тип АБ, который входит в комплект поставки кресла-коляски!

В случае короткого замыкания клемм АБ, есть вероятность возгорания!

Обратите внимание, чтобы металлические инструменты или предметы одновременно не касались клемм АБ!

При повреждении корпуса АБ вследствие неаккуратного обращения следует:

При попадании кислоты на одежду, следует немедленно ее снять!

При попадании кислоты на кожу, следует немедленно промыть под проточной водой пораженный участок кожи.

При попадании кислоты в глаза, следует немедленно промыть глаза под проточной водой и обратиться к врачу!

### **Снятие АБ**

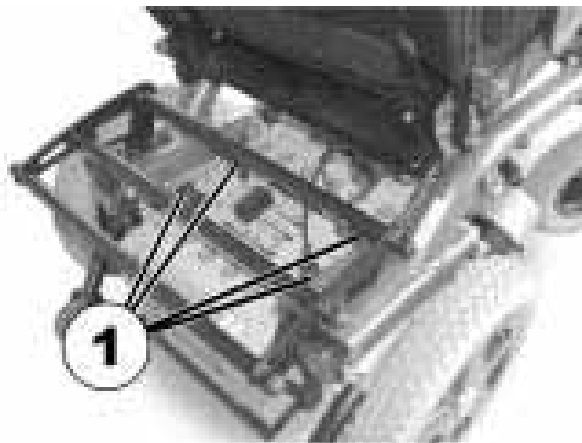
Снимите  
крышку



**Необходимый инструмент:**  
Гаечный ключ на 11 мм.



Снимите защитные колпачки с клемм АБ (1)  
Для этого потяните их вверх и откиньте назад.  
При помощи гаечного ключа ослабьте хомуты на клеммах и отсоедините кабели.  
Извлеките АБ с обратной стороны аккумуляторного отсека (сзади кресла-коляски).

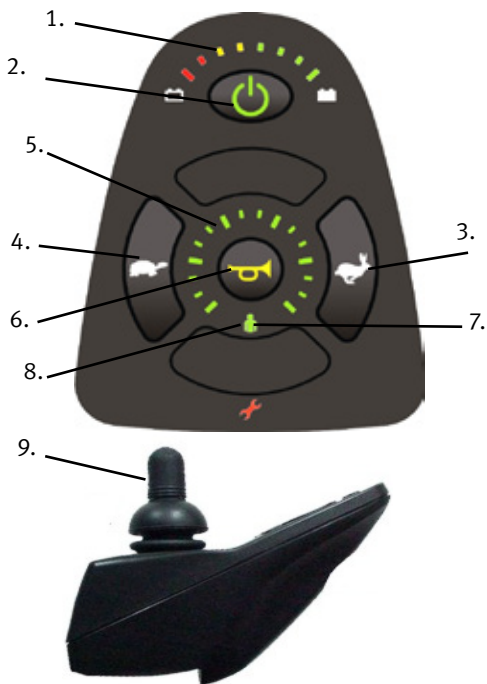


# 9. Пульт управления.

## Расположение органов управления.

Лицевая сторона (стандартная версия)

1. Дисплей уровня зарядки аккумуляторных батарей (АБ)
2. Кнопка ВКЛ/ОТКЛ (ON/OFF)
3. Уменьшение скорости движения
4. Увеличение скорости движения
5. Индикаторы установленной скорости движения
6. Звуковой сигнал
7. Индикатор переключения управления на дополнительный пульт для сопровождающих лиц (при наличии).
8. Индикатор неисправности
9. Джойстик



1. Комбинированный разъем для зарядного устройства и программирования



## Дисплей уровня зарядки аккумуляторных батарей (АБ)

Когда загораются все светодиодные лампочки – полный уровень заряда АБ!

Загораются только желтые и красные лампочки - низкий уровень заряда АБ!

Перед следующей поездкой - зарядите АБ!

Загораются только красные лампочки - очень низкий уровень заряда АБ! Зарядите АБ как можно скорее!

Загорается только одна красная лампочка - АБ работают на резерве. Зарядите немедленно!

Дисплей зарядки аккумуляторных батарей



## Защита против полной разрядки.

Через некоторое время после включения резерва, электронная система автоматически отключит питание и кресло-коляска остановится. Полная разрядка АБ значительно сокращает срок их службы.

СЛЕДУЕТ ПОМНИТЬ, что через некоторое время после включения резервного питания, электронная система автоматически отключит электродвигатели и кресло-коляска остановится. Спустя несколько минут, АБ смогут набрать некоторое количество заряда, достаточного для автоматического включения электронной системы. После этого кресло-коляска сможет проехать короткое расстояние и снова отключиться. Если повторять такие короткие поездки несколько раз, аккумуляторные батареи могут выйти из строя!

**По возможности, не допускайте полной разрядки АБ. батарей.**

## Регулировка скорости движения.

Электронная система кресла-коляски имеет возможность регулировки максимальной скорости движения с учетом потребностей пользователя. Текущая установка максимальной скорости выводится на спидометр. Скорость можно отрегулировать с помощью кнопки (1) «Уменьшить скорость» - символ черепахи) или кнопки (2) «Увеличить скорость» - символ зайца).

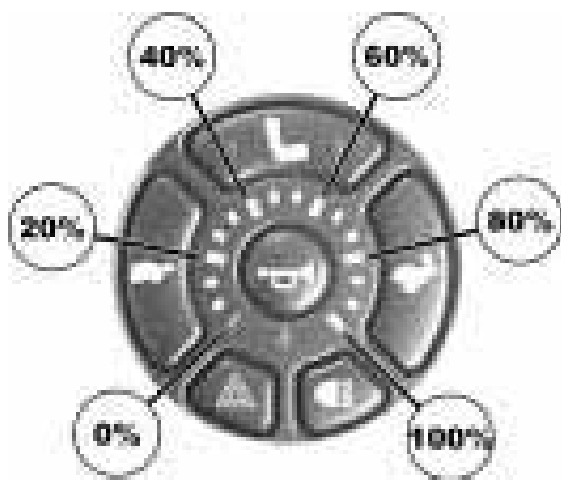


## Спидометр.

Светодиодный спидометр имеет шесть больших делений, обозначающих текущую скорость в процентном соотношении к максимальной: 0%, 20%, 40%, 60%, 80% и 100%.

Крайняя справа горящая лампочка показывает текущую скорость движения. Скорость можно увеличить или уменьшить (см. выше).

Когда загорается нижняя ЗЕЛЕНАЯ лампочка в левом углу спидометра, это означает, что пульт управления работает в режиме ограничения скорости (т.е. сиденье в вертикальном положении).



## Режимы «5 Speed» и «VSP».

Пульт управления поддерживает два режима управления скоростью: 5 Speed и VSP.

В режиме 5 Speed нажатие на любую из кнопок регулировки скорости переключает максимальную скорость ступенчато на 20% ниже или выше, т.е. получаете 5 диапазонов максимальных скоростей режимов от 20% до 100%.

В режиме VSP однократное нажатие на любую кнопку регулировки скорости дает тот же результат, что и в режиме 5 Speed. Однако, если нажать и удерживать в нажатом положении выбранную клавишу, то скорость будет изменяться плавно, т.е. можно установить практически любую скорость.

Такой режим регулировки скорости удобен, например, для того, чтобы подобрать для кресла-коляски скорость, соответствующую скорости идущего рядом сопровождающего лица.

Режим VS позволяет выполнять как ступенчатую регулировку скорости (путем однократного нажатия на соответствующую клавишу), так и плавную регулировку скорости (путем удержания клавиши в нажатом положении). Чтобы активизировать желаемый режим (5 Speed или VSP) нужно нажать одновременно обе клавиши: "Уменьшение скорости" и "Увеличение скорости", и удерживать их в нажатом положении около двух секунд.

Когда раздастся звуковой сигнал – режим движения сменился.

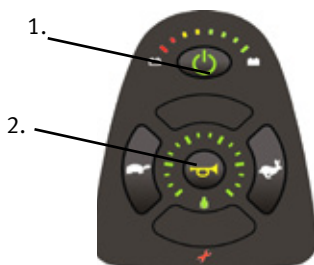
## **Индикатор неисправностей.**

Индикатор неисправностей служит для вывода сообщений об обнаруженных ошибках и неисправностях.

Информацию о расшифровке этих кодов см. «Коды ошибок и диагностики»

## Включение/отключение противоугонного устройства.

- Нажмите и удерживайте кнопку (1) «ВКЛ/ОТКЛ» (ON/OFF) в течение 4 сек. до звукового сигнала. Противоугонное устройство включено.
- Чтобы отключить противоугонное устройство, нажмите кнопку питания (1) «ВКЛ/ОТКЛ» (ON/OFF). Лампочки дисплея индикации заряда АБ загорятся и погаснут одна за другой слева направо.



## Использование пульта управления.

- Включите питание ВКЛ/ОТКЛ(ON/OFF). Дисплеи пульта загорятся.
- Установите желаемую скорость



**ВНИМАНИЕ!** В кресле-коляске предусмотрены настройки электронных функций в соответствии с особенностями пользователя! Однако, любые **САМОСТОЯТЕЛЬНЫЕ** изменения в программах управления могут ухудшить потребительские свойства изделия!



Изменение программных установок должно выполняться только представителями сервисного центра или под их контролем.



При выполнении САМОСТОЯТЕЛЬНЫХ регулировок и настроек электронного оборудования, гарантийные обязательства снимаются с представителя компании Invascare!

#### ПРИМЕЧАНИЕ!

Может ли случиться так, что после включения питания кресло не поедет? Если это случилось, необходимо проверить, не включено ли противоугонное устройство, а также проверить уровень заряда АБ. Дисплей зарядки АБ батарей, стр. 26).

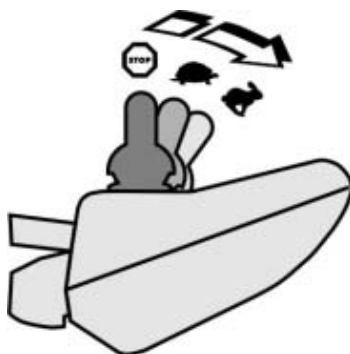
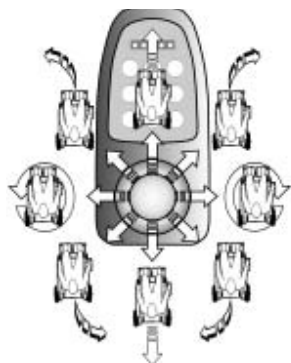
## Устройство джойстика.

Джойстик расположен в передней части корпуса и обеспечивает плавное управление при движении во всех направлениях на 360 градусов. Кресло-коляска движется точно в направлении нажатия на джойстик.

#### ПРИМЕЧАНИЕ!

Управление джойстиком происходит пропорционально, т.е., чем дальше джойстик отжимается от нейтральной позиции, тем выше скорость кресла-коляски.

Для остановки кресла-коляски просто отпустите джойстик. Для обеспечения легкости в управлении кресло-коляска имеет автоматический компенсатор скорости и направления. Для начинающих пользователей рекомендуется выбирать медленный скоростной режим и двигаться как можно медленнее плавным нажатием на джойстик. Это позволяет понять, как полностью использовать потенциал пропорционального управления и концепцию плавного движения и остановки.



## Система освещения

Кнопки управления системой освещения.

- 1) Вкл/Откл системы освещения
- 2) Вкл/Откл аварийных сигналов
- 3) Вкл/Откл левого поворотника
- 4) Вкл/Откл правого поворотника
- 5) Вкл/Откл света



## Диагностика неисправностей.

Если электронная система выявила неисправность или ошибку, на пульте управления загорается индикатор неисправностей. Каждой ошибке соответствует определенное количество сигналов светодиода. Если лампочки дисплея зарядки АБ батарей мигают, подсчитайте число вспышек индикаторов и переходите к следующему пункту этой инструкции. Расшифровка кодов неисправностей приводится в следующей таблице.

### ПРИМЕЧАНИЕ!

Прежде чем начать выполнение диагностики, убедитесь, что питание коляски включено.

Убедитесь, что все кабели подключены правильно.

Убедитесь, что АБ не разряжены.

Подсчитайте число вспышек индикаторов.

## Диагностика дисплея информационного датчика

Кол-во миганий	Описание ошибки	Возможное решение
1	Неисправность одного из модулей	Обратитесь в сервисный центр
2	Сиденье не в исходном положении (напр. при электрической регулировке высоты сиденья)	<ul style="list-style-type: none"> <li>• Медленно опустите сиденье до полного прекращения индикации. Проверьте зарядку АБ батарей и подключение кабелей.</li> <li>• Зарядите АБ. Если вы в пути — дайте батареям подзарядиться. Для этого отключите питание на несколько минут. АБ наберут достаточное количество заряда для непродолжительной езды. Однако, поступать так следует только в крайнем случае, т.к. при этом АБы могут выйти из строя.</li> <li>• Замените АБ.</li> </ul>
3	Неисправность левого электродвигателя (M2)	<ul style="list-style-type: none"> <li>• Проверьте кабели питания электродвигателя и разъемы.</li> <li>• Проверьте электродвигатель</li> </ul>
4	Неисправность правого электродвигателя (M1)	
5	Неисправность левого тормоза (M2)	<ul style="list-style-type: none"> <li>• Проверьте кабели питания и разъемы.</li> <li>• Проверьте тормоз</li> </ul>
6	Неисправность правого тормоза (M1)	
7	Полная разрядка АБ	Зарядите АБ
8	Высокое напряжение в АБ	Обратитесь в сервисный центр.
9	Ошибка связи между электронными модулями	
10	Ошибка связи между электронными модулями	
11	Перегрузка моторов	Выключите питание коляски, а затем включите
12	Несовместимость модулей коляски	Обратитесь в сервисный центр.

# 10. Уход и техническое обслуживание.

## Примечание:

Для обеспечения правильной и безопасной работы кресла-коляски, необходимо обращаться с ним, как с любым другим транспортным средством.

Регулярное техническое обслуживание увеличит срок службы и эффективность работы кресла-коляски.

## Очистка кресла-коляски.

Используйте только мягкую ткань и неабразивные моющие средства.

Не подвергайте любые части электронной системы воздействию воды.

## Дезинфекция.

Для дезинфекции используйте только средства рекомендованные Научным Институтом им. Роберта Коха:

- Аниозим ДД1 — концентрация рабочего раствора 0,5%, экспозиция — 5 мин.
- Сурфаниос лимон фреш — концентрация рабочего раствора 0,25%, экспозиция — 5 мин.

## Регламент работ по техническому обслуживанию

Перечень работ	При поставке	Еженедельно	Ежемесячно
<b>Обивка сиденья и спинки:</b>			
проверять состояние			V
<b>Боковые фиксаторы и подлокотники:</b>			
проверять исправность фиксаторов	V	V	
проверить легко ли они откидываются		V	
надежно ли держатся подлокотники		V	
<b>Подножки:</b>			
проверить надежность фиксации			V
проверить исправность функций регулировки			V

<b>Давление в шинах:</b>			
проверить давление в шинах (2,5 бар)	✓	✓	
<b>Передние колеса:</b>			
передние колеса должны свободно вращаться		✓	
проверить состояние верхних подшипников			✓
<b>Задние колеса:</b>			
проверить, нет ли люфта между ступицей и осью			✓
проверить нет ли бокового люфта			✓
<b>Электрическая / электронная система:</b>			
проверить все разъемы: их состояние и плотность прилегания			✓
проверять зарядку аккумуляторов	при каждой поездке		
проверить затяжку болтов на всех хомутах			✓
проверить состояние лампочек (если установлены)	при каждой поездке		
<b>Чистка</b>			
Тщательно очистить все части	по необходимости		

# Электрическая кресло-коляска Invacare Stream

Гарантийный срок службы установлен в соответствии со статьями №470 и №471 ГК РФ и статьей №19 пункт 3 «О защите прав потребителей» (с изменениями от 30 дек. 2001 года). Гарантия распространяется на все неполадки и недоделки, возникшие в результате конструктивных (производственных) дефектов, о которых поставщик был поставлен в известность до истечения гарантийного срока.

Кресло-коляска принимается к гарантийному обслуживанию в сервисном центре ООО «СИМС-2» только при наличии правильно заполненного гарантийного талона (см. ниже) с печатью торгующей организации.

Производитель оставляет за собой право вводить технические изменения, не нарушающие качество работы кресла-коляски.

## Гарантийные обязательства фирмы-производителя:

- На металлический каркас — 3 года
- На электрооборудование и двигатели — 1 год
- На аккумуляторные батареи — 6 месяцев

Гарантия распространяется на производственные дефекты, при предоставлении товарных документов и письменной рекламации.

Гарантия не распространяется на дефекты, возникшие в результате естественного износа изделия или его несоответствующего использования, а также на дефекты, возникшие в результате изменений и/или ремонтных работ проведенных третьими лицами.

## ООО «СИМС-2»

125459, г. Москва, ул. Новопоселковая д. 6, к. 7, тел.: +7 (495) 792-31-90

Регистрационное удостоверение № 2012/12710 от 06.09.2012

Сертификат соответствия: РОСС DE.МЕ77.Д00222 от 12.09.2012 до 12.09.2017



## Гарантийный талон

Серийный № \_\_\_\_\_

Дата продажи \_\_\_\_\_

Подпись продавца \_\_\_\_\_ место печати, штампа  
(с расшифровкой подписи)

\_\_\_\_\_ (покупатель Ф.И.О.)

\_\_\_\_\_ (подпись покупателя)